



Unsere Umrichter sind jetzt noch intelligenter

Die Universalumrichter-Serie Unidrive M basiert auf 40 Jahren Erfahrung. Sie wurde für einfache Inbetriebnahme, zuverlässige Leistung und den Einsatz in rauen Umgebungen entworfen.

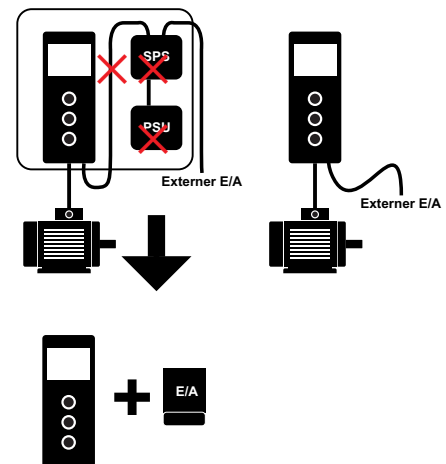
Jetzt mit integrierter SPS erhältlich.

Bessere Steuerung. Keine zusätzlichen Kosten.

Wenn Sie für Ihre Maschinen eine externe SPS verwenden, wissen Sie, dass zusätzliche Funktionen ihren Preis haben.

Externe SPSen und Verbindungskabel fließen in die Stücklistenkosten ein. Hinzu kommt die Zeit, die für die Installation dieser zusätzlichen Komponenten benötigt wird. Hinzu kommen noch Kosten für die Vorhaltung zusätzlicher Artikel im Lager.

Darum haben wir unsere Universalumrichter M200 und M300 mit internen SPSen ausgestattet. Hierdurch lassen sich Einsparungen ohne Mehrkosten realisieren.



Einfache Integration

Wir haben unsere Programmierumgebung, das Machine Control Studio, für unsere Kunden entwickelt. Bei der ersten Benutzung werden Sie feststellen, dass gefühlt alles am richtigen Platz ist.

Die Programmierumgebung ist vollständig IEC 61131-3-konform. Das heißt, dass Sie allgemeine Programmiersprachen verwenden können, wie z. B.: Strukturierter Text, Funktionsbaustein, Ablaufsprache, Kontaktplan und Anweisungsliste.

Sollten Sie keine eigenen Programmierer haben, helfen Ihnen unsere Automation Center gern weiter. Bei größeren Bestellmengen können wir Ihr Programm in unserem Werk einspielen, um Ihre Produktionskosten zu verringern.

Drei Wege, wie Sie mit unseren Umrichtern Geld einsparen können

Intelligente Fehlererkennung

Abwasserpumpen

Eine Onboard-SPS kann den Stromverbrauch einer Pumpe überwachen. Bei Erreichen eines Schwellenwerts kann die SPS eine Sequenz zum Beseitigen einer Verstopfung auslösen.



Ausführung mehrerer Programme

Waschmaschinen

Unsere Onboard-SPS kann einen Befehl von einer Eingabequelle wie z. B. einer Taste annehmen und eine bestimmte Anzahl von Programmen ausführen.



Ausführen einer eingebetteten Logik

Zugangsschranken

In Verbindung mit zusätzlichen Sensoren kann unsere Onboard-SPS eine einfache Logik ausführen, um eine Zugangsschranke zu öffnen und zu schließen.

