

LOGICIEL EASYREG

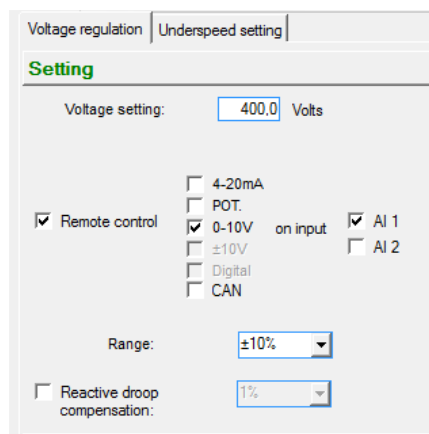
NOTE TECHNIQUE #7

Date: 13/03/2017
Software: Easyreg 2.60
Hardware: D510C rev C
Firmware: Firmware 2.30
S/N: Starting from 217xxxxx

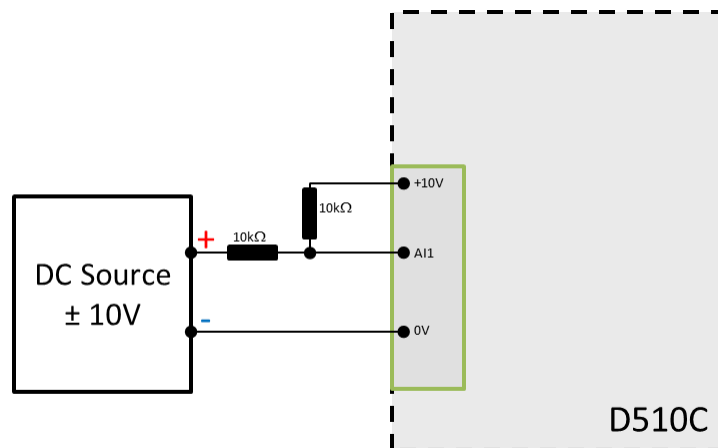
Suppression de la fonctionnalité $\pm 10V$ sur le D510C

Sur la nouvelle mise à jour du D510C, la fonction $\pm 10V$ n'est plus disponible sur AI1 et AI2. Cependant, pour les applications où le signal $\pm 10V$ est nécessaire, la procédure suivante peut être appliquée:

1. Définir l'entrée du D510C en tant que 0-10V



2. Utiliser un circuit adaptateur de tension externe avec deux (2) résistances de 10 kOhms comme indiqué ci-dessous.



Pour ces nouveaux produits, Leroy Somer recommande fortement d'utiliser Easyreg 2.60.