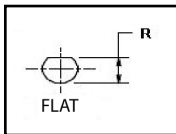
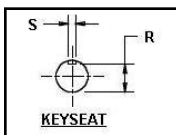
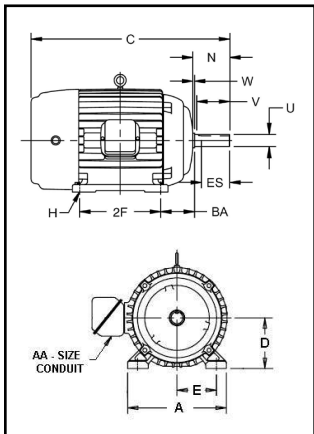


# NEMA<sup>®†</sup> Dimension Guide

## Dimensions for AC Foot-Mounted Motors with Single Straight-Shaft Extension



Frame	A Max	D	E	2F	BA	H	U	N-W	V Min.	R	Keyseat ES Min.	S	AA Min.
42	—	2.62	1.75	1.69	2.06	0.28 slot	0.375	1.12	—	0.328	—	flat	—
48	—	3.00	2.12	2.75	2.50	0.34 slot	0.500	1.50	—	0.453	—	flat	—
48H	—	—	—	4.75	—	—	—	—	—	—	—	—	—
56	—	3.50	2.44	3.00	2.75	0.34 slot	0.625	1.88	—	0.517	1.41	0.188	—
56H	—	—	—	5.00	—	—	—	—	—	—	—	—	—
143T	7.00	3.50	2.75	4.00	2.25	0.34 hole	0.875	2.25	2.00	0.771	1.41	0.188	3/4
145T	—	—	—	5.00	—	—	—	—	—	—	—	—	—
182	9.00	4.50	3.75	4.50	2.75	0.41 hole	0.875	2.25	2.00	0.771	1.41	0.188	3/4
184	—	—	—	5.50	—	—	—	—	—	—	—	—	—
182T	—	—	—	4.50	—	—	1.125	2.75	2.50	0.986	1.78	0.250	—
184T	—	—	—	5.50	—	—	—	—	—	—	—	—	—
213	10.50	5.25	4.25	5.50	3.50	0.41 hole	1.125	3.00	2.75	0.986	2.03	0.250	3/4
215	—	—	—	7.00	—	—	—	—	—	—	—	—	—
213T	—	—	—	5.50	—	—	1.375	3.38	3.12	1.201	2.41	0.312	1
215T	—	—	—	7.00	—	—	—	—	—	—	—	—	—
254U	12.50	6.25	5.00	8.25	4.25	0.53 hole	1.375	3.75	3.50	1.201	2.78	0.312	1
256U	—	—	—	10.00	—	—	—	—	—	—	—	—	—
254T	—	—	—	8.25	—	—	1.625	4.00	3.75	1.416	2.91	0.375	1-1/4
256T	—	—	—	10.00	—	—	—	—	—	—	—	—	—
284U	14.00	7.00	5.50	9.50	4.75	0.53 hole	1.625	4.88	4.63	1.416	3.78	0.375	1-1/4
286U	—	—	—	11.00	—	—	—	—	—	—	—	—	—
284T	—	—	—	9.50	—	—	1.875	4.62	4.38	1.591	3.28	0.500	1-1/2
286T	—	—	—	11.00	—	—	—	—	—	—	—	—	—
284TS	—	—	—	9.50	—	—	1.625	3.25	3.00	1.416	1.91	0.375	1-1/2
286TS	—	—	—	11.00	—	—	—	—	—	—	—	—	—
324U	16.00	8.00	6.25	10.50	5.25	0.66 hole	1.875	5.63	5.38	1.591	4.28	0.500	1-1/2
326U	—	—	—	12.00	—	—	—	—	—	—	—	—	—
324US	—	—	—	10.50	—	—	1.625	3.25	3.00	1.416	1.91	0.375	—
326US	—	—	—	12.00	—	—	—	—	—	—	—	—	—
324T	—	—	—	10.50	—	—	2.125	5.25	5.00	1.845	3.91	0.500	2
326T	—	—	—	12.00	—	—	—	—	—	—	—	—	—
324TS	—	—	—	10.50	—	—	1.875	3.75	3.50	1.591	2.03	—	—
326TS	—	—	—	12.00	—	—	—	—	—	—	—	—	—
364U	18.00	9.00	7.00	11.25	5.88	0.66 hole	2.125	6.38	6.13	1.845	5.03	0.500	2
366U	—	—	—	12.25	—	—	—	—	—	—	—	—	—
364US	—	—	—	11.25	—	—	1.875	3.75	3.50	1.591	2.03	—	—
366US	—	—	—	12.25	—	—	—	—	—	—	—	—	—
364T	—	—	—	11.25	—	—	2.375	5.88	5.62	2.021	4.28	0.625	3
366T	—	—	—	12.25	—	—	—	—	—	—	—	—	—
364TS	—	—	—	11.25	—	—	1.875	3.75	3.50	1.591	2.03	0.500	—
366TS	—	—	—	12.25	—	—	—	—	—	—	—	—	—
404U	20.00	10.00	8.00	12.25	6.62	0.81 hole	2.375	7.13	6.88	2.021	5.53	0.625	2
406U	—	—	—	13.75	—	—	—	—	—	—	—	—	—
404US	—	—	—	12.25	—	—	2.125	4.25	4.00	1.845	2.78	0.500	—
406US	—	—	—	13.75	—	—	—	—	—	—	—	—	—
404T	—	—	—	12.25	—	—	2.875	7.25	7.00	2.450	5.65	0.750	3
406T	—	—	—	13.75	—	—	—	—	—	—	—	—	—
404TS	—	—	—	12.25	—	—	2.125	4.25	4.00	1.845	2.78	0.500	—
406TS	—	—	—	13.75	—	—	—	—	—	—	—	—	—
444U	22.00	11.00	9.00	14.50	7.50	0.81 hole	2.875	8.63	8.38	2.450	7.03	0.750	2-1/2
446U	—	—	—	16.50	—	—	—	—	—	—	—	—	—
444US	—	—	—	14.50	—	—	2.125	4.25	4.00	1.845	2.78	0.500	—
446US	—	—	—	16.50	—	—	—	—	—	—	—	—	—
444T	—	—	—	14.50	—	—	3.375	8.50	8.25	2.880	6.91	0.875	3
446T	—	—	—	16.50	—	—	—	—	—	—	—	—	—
447T	—	—	—	20.00	—	—	—	—	—	—	—	—	—
449T	—	—	—	25.00	—	—	—	—	—	—	—	—	—
444TS	—	—	—	14.50	—	—	2.375	4.75	4.50	2.021	3.03	0.625	—
446TS	—	—	—	16.50	—	—	—	—	—	—	—	—	—
447TS	—	—	—	20.00	—	—	—	—	—	—	—	—	—
449TS	—	—	—	25.00	—	—	—	—	—	—	—	—	—
5004	25.00	12.50	10.00	16.00	8.50	0.94 hole	3.875	11.63	11.25	3.309	10.00	1.000	—
5004G	—	—	—	—	—	—	3.500	10.50	10.19	3.007	9.00	0.875	—
5004S	—	—	—	—	—	—	2.875	5.75	5.50	2.450	4.13	0.750	—
5004SS	—	—	—	—	—	—	2.375	4.75	4.50	2.021	3.13	0.625	—
5006L	28.50	—	—	20.00	—	—	4.875	14.63	14.38	4.168	12.88	1.250	—
5006S	—	—	—	—	—	—	2.875	5.75	5.50	2.450	4.00	0.750	—
5006MS	—	—	—	—	—	—	3.375	6.75	6.50	2.880	5.00	0.875	—
5008	25.00	—	—	25.00	—	—	3.875	11.63	11.25	3.309	10.00	1.000	—
5008G	—	—	—	—	—	—	3.500	10.50	10.19	3.007	9.00	0.875	—
5008L	28.50	—	—	—	—	—	4.875	14.63	14.38	4.168	12.88	1.250	—
5008S	25.00	—	—	—	—	—	2.875	5.75	5.50	2.450	4.13	0.750	—
5008MS	28.50	—	—	—	—	—	—	—	—	—	4.00	—	—
5008SS	25.00	—	—	—	—	—	3.375	6.75	6.50	2.880	5.00	0.875	—
5010L	28.50	—	—	32.00	—	—	2.375	4.75	4.50	2.021	3.13	0.625	—
5010S	—	—	—	—	—	—	4.875	14.63	14.38	4.168	12.88	1.250	—
5010MS	—	—	—	—	—	—	2.875	5.75	5.50	2.450	4.00	0.750	—
5010SS	—	—	—	—	—	—	3.375	6.75	6.50	2.880	5.00	0.875	—
5012L	—	—	—	40.00	—	—	2.375	4.75	4.50	2.021	3.00	0.625	—
5012S	—	—	—	—	—	—	4.875	14.63	14.38	4.168	12.88	1.250	—
5012MS	—	—	—	—	—	—	2.875	5.75	5.50	2.450	4.00	0.750	—
5012SS	—	—	—	—	—	—	3.375	6.75	6.50	2.880	5.00	0.875	—
5012SS	—	—	—	—	—	—	2.375	4.75	4.50	2.021	3.00	0.625	—



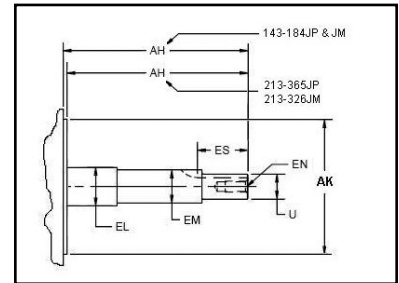
1. Totally Enclosed Motors 2. Open Drip Proof Motors † All marks shown within this document are properties of their other respective owners.

† All marks shown within this document are properties of their respective owners.

# NEMA<sup>®</sup>† Dimension Guide

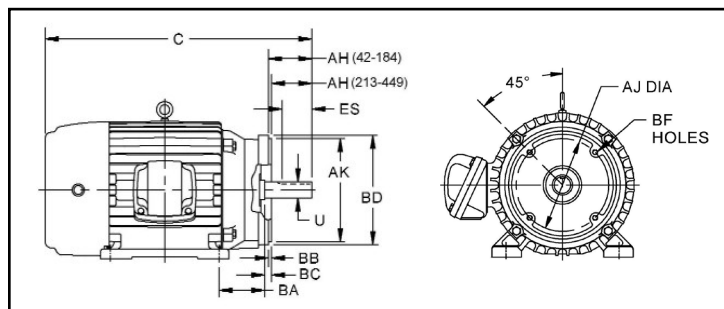
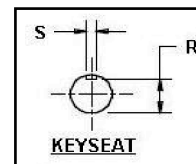
## JP Shaft

Frame	AH	U	EM	EL	EN	AK	R	Keyseat ES Min.	S
143	7.313	0.8745	1.0000	1.156	3/8-16 x .75	4.500	0.771	1.65	0.188
145									
182	7.313	0.8745	1.0000	1.250	3/8-16 x .75	4.500	0.771	1.65	0.188
184									
213	8.125	1.2495	1.3750	1.750	3/8-16 x .75	8.500	1.112	1.65	0.250
215									
254	8.125	1.2495	1.3750	1.750	1/2-13 x 1.00	8.500	1.112	2.53	0.250
256									
284	8.125	1.2495	1.3750	1.750	1/2-13 x 1.00	12.500	1.112	2.53	0.250
286									
324	8.125	1.2495	1.3750	1.750	1/2-13 x 1.00	12.500	1.112	2.53	0.250
326									
364	8.125	1.6245	1.7500	2.125	1/2-13 x 1.00	12.500	1.416	2.53	0.375
365									



## JM Shaft

Frame	AH	U	EM	EL	EN	AK	R	Keyseat ES Min.	S
143	4.250	0.8745	1.0000	1.156	3/8-16 x .75	4.500	0.771	1.65	0.188
145									
182	4.250	0.8745	1.0000	1.250	3/8-16 x .75	4.500	0.771	1.65	0.188
184									
213	4.250	0.8745	1.0000	1.250	3/8-16 x .75	8.500	0.771	1.65	0.188
215									
254	5.250	1.2495	1.3750	1.750	1/2-13 x 1.00	8.500	1.112	2.53	0.250
256									
284	5.250	1.2495	1.3750	1.750	1/2-13 x 1.00	12.500	1.112	2.53	0.250
286									
324	5.250	1.2495	1.3750	1.750	1/2-13 x 1.00	12.500	1.112	2.53	0.250
326									



**Dimensions for  
Type C-Face AC Motors,  
Footed or Footless**

Frame	AJ	AK	BA	BB Min.	BC	BD Max.	BF Hole			U	AH	Keyseat		
							Number	Tap Size	Bolt Penetration Allowance			R	ES Min.	S
42C	3.750	3.000	2.062	0.16	-0.19	5.00	4	1/4-20	—	0.375	1.312	0.328	—	flat
48C	3.750	3.000	2.50	0.16	-0.19	5.625	4	1/4-20	—	0.500	1.69	0.453	—	flat
56C	5.875	4.500	2.75	0.16	-0.19	6.50	4	3/8-16	—	0.625	2.06	0.515	1.41	0.188
143TC & 145TC	5.875	4.500	2.75	0.16	+0.12	6.50	4	3/8-16	0.56	0.875	2.12	0.771	1.41	0.188
182TC & 184TC	7.250	8.500	3.50	0.25	+0.12	9.00	4	1/2-13	0.75	1.125	2.62	0.986	1.78	0.250
182TCH & 184TCH	5.875	4.500	3.50	0.16	+0.12	6.50	4	3/8-16	0.56	1.125	2.62	0.986	1.78	0.250
213TC & 215TC	7.250	8.500	4.25	0.25	+0.25	9.00	4	1/2-13	0.75	1.375	3.12	1.201	2.41	0.312
254TC & 256TC	7.250	8.500	4.75	0.25	+0.25	10.00	4	1/2-13	0.75	1.625	3.75	1.416	2.91	0.375
284TC & 286TC	9.000	10.500	4.75	0.25	+0.25	11.25	4	1/2-13	0.75	1.875	4.38	1.591	3.28	0.500
284TSC & 286TSC	9.000	10.500	4.75	0.25	+0.25	11.25	4	1/2-13	0.75	1.625	3.00	1.416	1.91	0.375
324TC & 326TC	11.000	12.500	5.25	0.25	+0.25	14.00	4	5/8-11	0.94	2.125	5.00	1.845	3.91	0.500
324TSC & 326TSC	11.000	12.500	5.25	0.25	+0.25	14.00	4	5/8-11	0.94	1.875	3.50	1.591	2.03	0.500
364TC & 365TC	11.000	12.500	5.88	0.25	+0.25	14.00	4	5/8-11	0.94	2.375	5.62	2.021	4.28	0.625
364TSC & 365TSC	11.000	12.500	5.88	0.25	+0.25	14.00	8	5/8-11	0.94	1.875	3.50	1.591	2.03	0.500
404TC & 405TC	11.000	12.500	6.62	0.25	+0.25	15.50	8	5/8-11	0.94	2.875	7.00	2.450	5.65	0.750
404TSC & 405TSC	11.000	12.500	6.62	0.25	+0.25	15.50	8	5/8-11	0.94	2.125	4.00	1.845	2.78	0.500
444TC & 445TC	14.000	16.000	7.50	0.25	+0.25	18.00	8	5/8-11	0.94	3.375	8.25	2.880	6.91	0.875
444TSC & 445TSC	14.000	16.000	7.50	0.25	+0.25	18.00	8	5/8-11	0.94	2.375	4.50	2.021	3.03	0.625
447TC & 449TC	14.000	16.000	7.50	0.25	+0.25	18.00	8	5/8-11	0.94	3.375	8.25	2.880	6.91	0.875
447TSC & 449TSC	14.000	16.000	7.50	0.25	+0.25	18.00	8	5/8-11	0.94	2.375	4.50	2.021	3.03	0.625
5000 Frame Series	14.500	16.500	—	0.25	+0.25	18.00	4	5/8-11	0.94	—	—	—	—	—

† All marks shown within this document are properties of their respective owners.